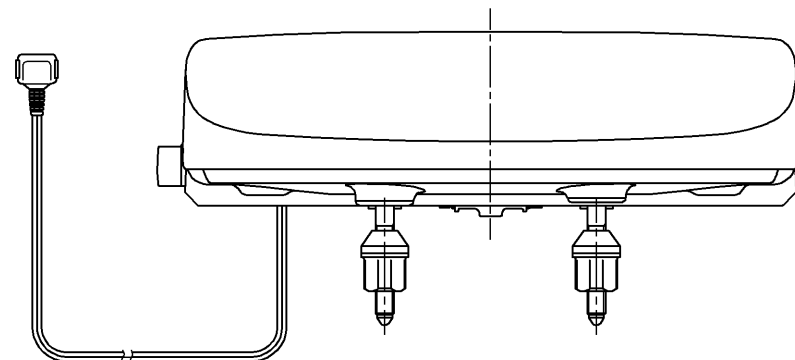
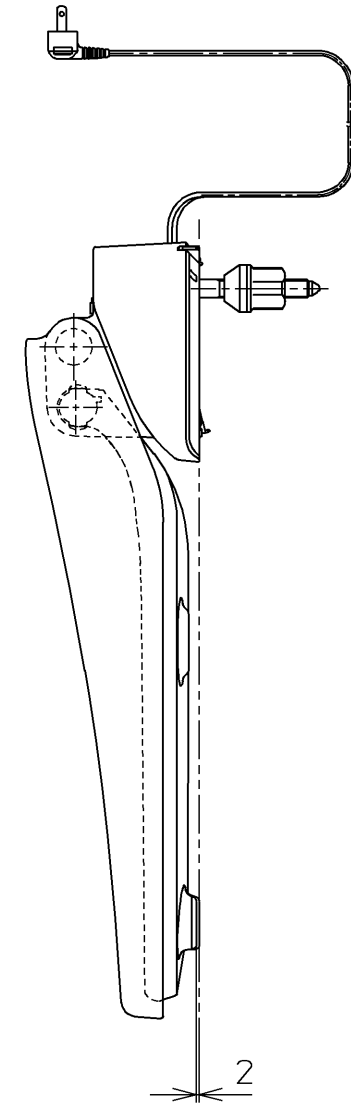
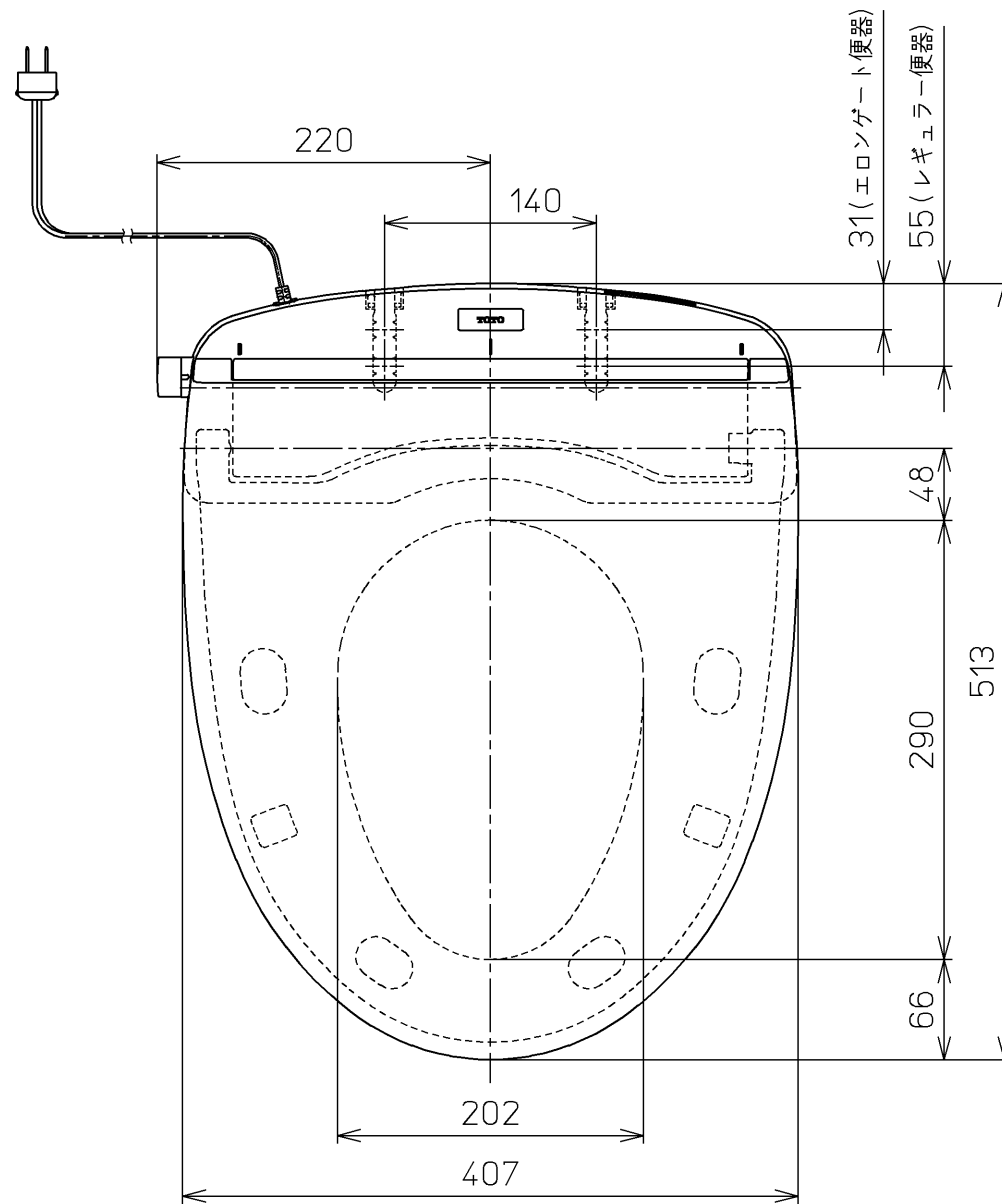
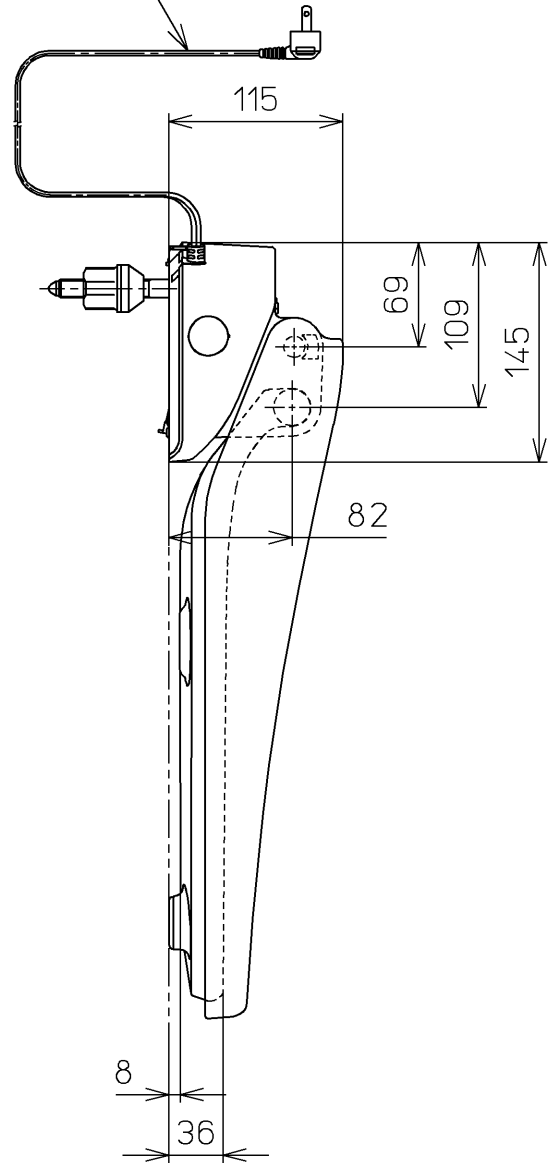


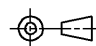
生産中止図面

2017/04 電源コード L=1000



<特殊内容>
1.色違い品

*定格：AC100V-56W 50/60Hz

TOTO			単位 mm	名称
製図 藤田 康	検図 田添 二村 馨	日付 11-06-28	尺度 1 : 5	脱臭暖房便座
備考				品番 TCF226V9
				図番 TCF226V9_A0101
A3		ページNo.	1-1	(改)